

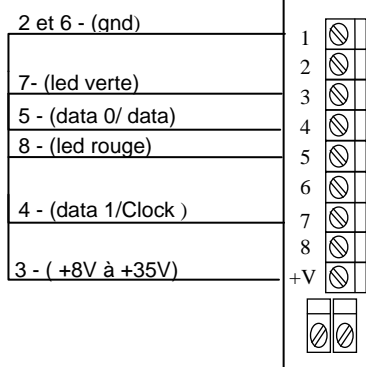
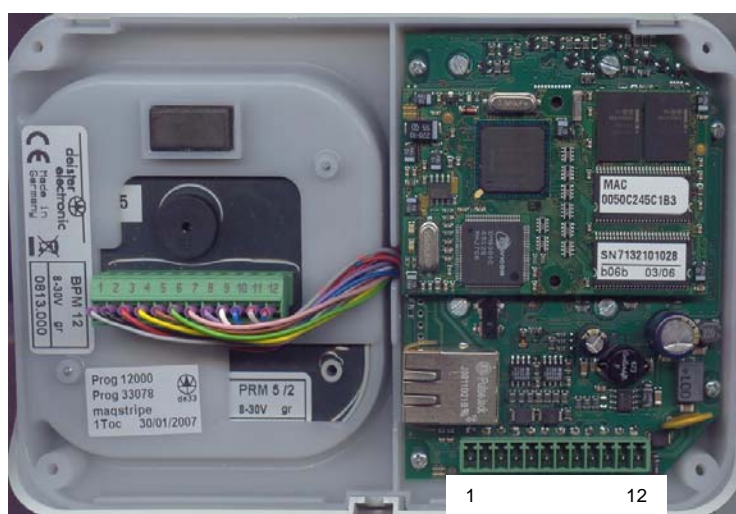
## Raccordement sur Module UtiI :

- Protection contre les inversions de polarité.
- Protocole lecteur UTIL : Param -r 0 (Proxil)



Câblage en mode Data/Clock sur bornier BOR/RJ45 ou MDP1A

Connexion au module  
par câble RJ45



Caractéristiques	Minimum	Maximum	Unités
Température de fonctionnement	+5	+40	°C
Tension d'alimentation	8	30	Volts =
Consommation	350	150	mA
Distance de lecture Mifare	2	3.5	Cm
Erreur de lecture		< 0.1	%
Temps de réponse d'accès total	3	4	Secondes